

Tuto Powerbox SRS et Jeti

Donc pour avoir la télémétrie de votre Powerbox en gardant la double réception sans passer par le mode clone du 2 eme récepteur.

1 : **Mode Udi** vous propose aussi 16 canaux (Version 3.24 Jeti) et juste 2 récepteurs ou Rsat2 en Mode Udi bien sur

2 : **Mode Ex** vous propose 16 canaux mais vous impose 3 récepteurs ou 3 Rsat dû au fait que vous mobilisez la sortie EXT de vos récepteurs (suivre la procédure du passage en mode clone de votre Jeti)

La configuration simple :

Juste brancher un simple câble Male/Male à la sortie Télé de votre Box, pour les réglages de la Box aller dans le menu et laisser en mode EX.

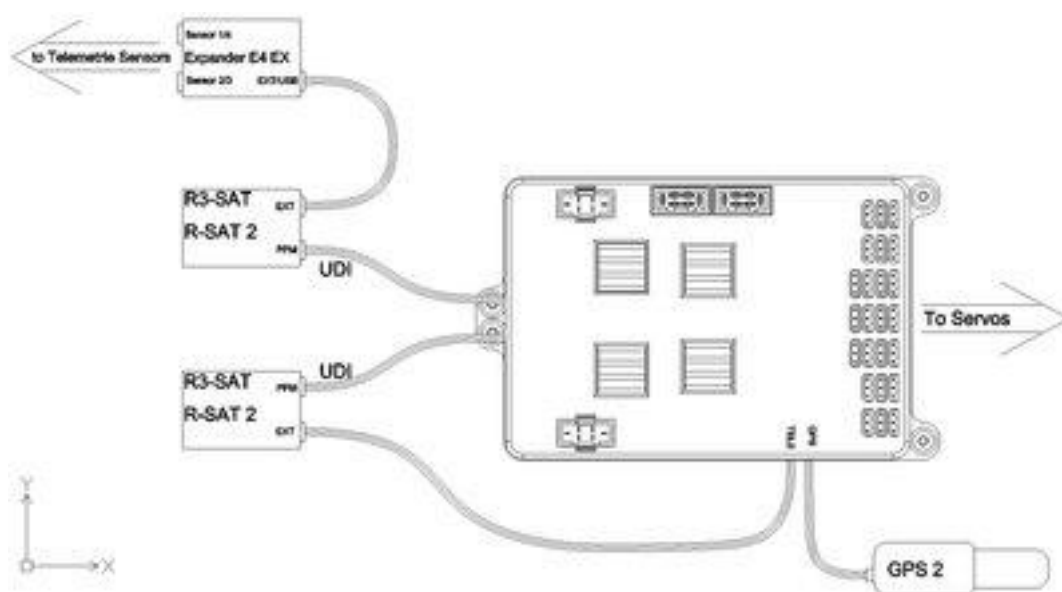
Schéma avec un Expander E4, mais si vous n'avez qu'un seul capteur il suffit de remplacer l'expander par le Capteur :

Paramètres affichés par la Powerbox :

- 2x Battery voltage
- 2x Battery capacity
- Lost frames/ Fades / Holds
- GPS 3D speed
- GPS height
- GPS distance
- GPS trip
- GPS coordinate

Configuration des Rsat :

- Sérieller Link: UDI
- General Settings:
- Output Period: 10ms
- PPM Settings: Direct
- Failsafe: Disabled



Dans votre Radio la visualisation des valeurs ne se fait pas via La Jetibox !!!

Il faut sélectionner dans le menu Senseurs les valeurs que vous souhaitez voir sur écran Les Screens pas à pas seront là pour vous faire aidez facilement pour la config :

Menu Principal

- Modèle
- Réglages Fins
- Propriétés Avancées
- Chronos/Senseurs**
- Applications
- Systeme

Chronos/Senseurs

- Chronos
- Alarmes
- Vario
- Messages parlés
- Senseurs/Regl.Connex.
- Télémétrie Affichée**
- Ecran principal

Sélect. Option

V-BATT1	[V]	Télém
V-BATT2	[V]	Télém
CAP1	[mAh]	Télém
CAP2	[mAh]	Télém
FAILSAFE	[]	Télém
FRAMES	[]	Télém
FADES RX1	[]	Télém

Enr: Antenne		Enr: Tension Rx	
A1 9	A2 9	100%	
A3 9	A4 9	100%	

Powerbox		PowerBox: V-BATT1	
Trans. Double		8.34V	
Page 1/5		8.34	8.35V

PowerBox: V-BATT2		PowerBox: CAP1	
8.33V		2696mAh	
8.33	8.33V	2696	2697mAh

Powerbox		PowerBox: CAP2	
Trans. Double		2695mAh	
Page 2/5		2695	2696mAh

PowerBox		PowerBox	
0 0		0 0	

Powerbox		PowerBox: FAILSAFE	
Trans. Double		0	
Page 3/5			

FADES RX1		FADES RX2	
0 0		0 0	

Powerbox		PowerBox: FAILSAFE	
Trans. Double		0	
Page 3/5			